



BEDIENUNGSANLEITUNG

für die modulare Transferpresse

Secabo TS5 Economy

Herzlichen Glückwunsch zum Kauf Ihrer Secabo Transferpresse!

Damit Sie mit Ihrem Gerät reibungslos in die Produktion starten können, lesen Sie sich bitte diese Bedienungsanleitung sorgfältig durch.

Jegliche Form der Vervielfältigung dieser Bedienungsanleitung bedarf der schriftlichen Genehmigung der Nepata Vertrieb GmbH. Änderungen und Irrtümer der technischen Daten und der Produktmerkmale vorbehalten.

Die Nepata Vertrieb GmbH übernimmt keine Haftung für direkte oder indirekte Schäden, die durch die Benutzung dieses Produktes entstehen.

Version 1.0 (13.10.2022)



Vorsichtsmaßnahmen

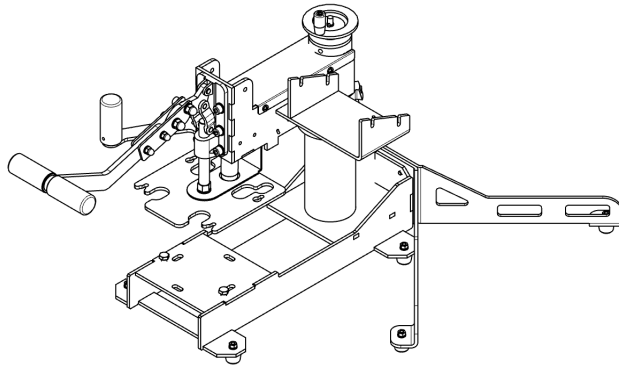
Lesen Sie diese Hinweise und Vorsichtsmaßnahmen bitte sorgfältig, bevor Sie das Gerät zum ersten Mal in Betrieb nehmen!

- Fassen Sie nie mit den Händen in die Transferpresse, wenn sie an die Stromversorgung angeschlossen ist, insbesondere nicht, wenn sie eingeschaltet und aufgeheizt ist - Verbrennungsgefahr!
- Öffnen Sie niemals das Gehäuse und nehmen Sie selbst keine Änderungen am Gerät vor.
- Sollte nach ausdrücklicher Aufforderung des Nepata Vertrieb GmbH Kundendienstes die Öffnung der Heizplatten-Abdeckung nötig sein, so wird empfohlen, dabei einen Atemschutz zu tragen und die darin befindliche Dämmwolle mit Handschuhen anzufassen. Die etwaige Entsorgung der Dämmwolle sollte nur in einem geschlossenen Beutel erfolgen.
- Achten Sie darauf, dass weder Flüssigkeiten noch Metallgegenstände ins Innere der Transferpresse gelangen.
- Stellen Sie sicher, dass die verwendete Steckdose geerdet ist. Beachten Sie, dass eine Transferpresse nur an einer Steckdose betrieben werden darf, die durch einen FI-Schutzschalter abgesichert ist.
- Trennen Sie die Transferpresse vom Stromnetz, wenn Sie diese nicht benutzen.
- Betreiben Sie die Transferpresse immer außerhalb der Reichweite von Kindern und lassen Sie das eingeschaltete Gerät nie unbeaufsichtigt.
- Stellen Sie sicher, dass das Gerät nur in trockenen Räumen verwendet wird.

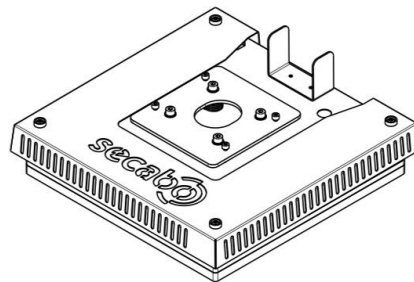
Sollten Sie eine oder mehrere der obigen Sicherheitsvorschriften nicht erfüllen können, oder falls Sie sich nicht sicher sind, ob sie alle Punkte erfüllen, wenden Sie sich bitte an unseren technischen Support.

Lieferumfang

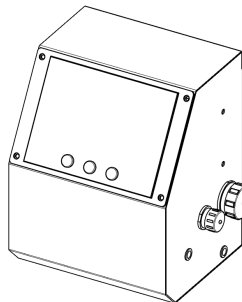
Gestell der Transferpresse



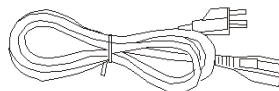
Heizplatte und Basisplatte
HP5 - 38cm x 38cm



Controller Box
CL01



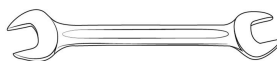
C13 Kaltgeräte-
Anschlusskabel



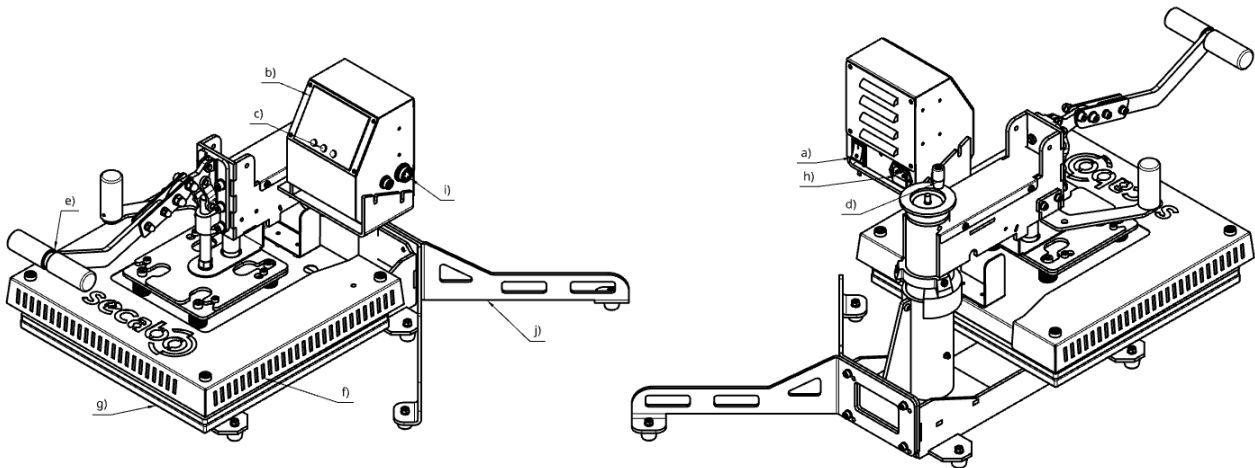
Inbusschlüssel Größe 5 für M6
Innensechskant-Schrauben



Doppelmaulschlüssel 13 für M8
Sechskantschrauben



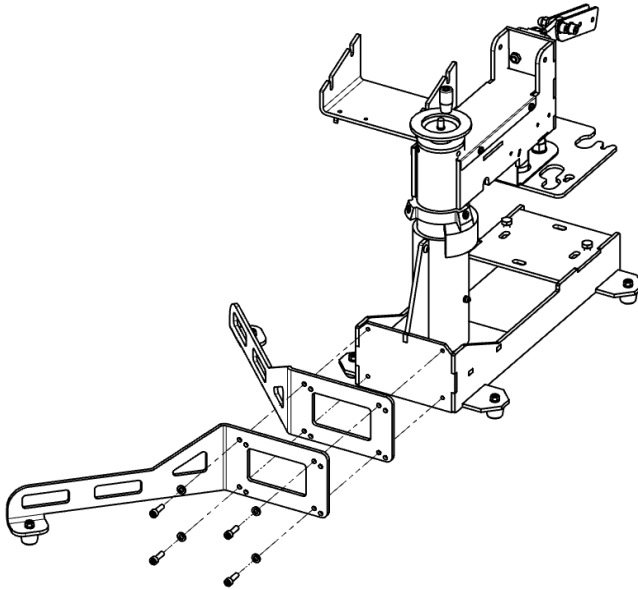
Gerätebeschreibung



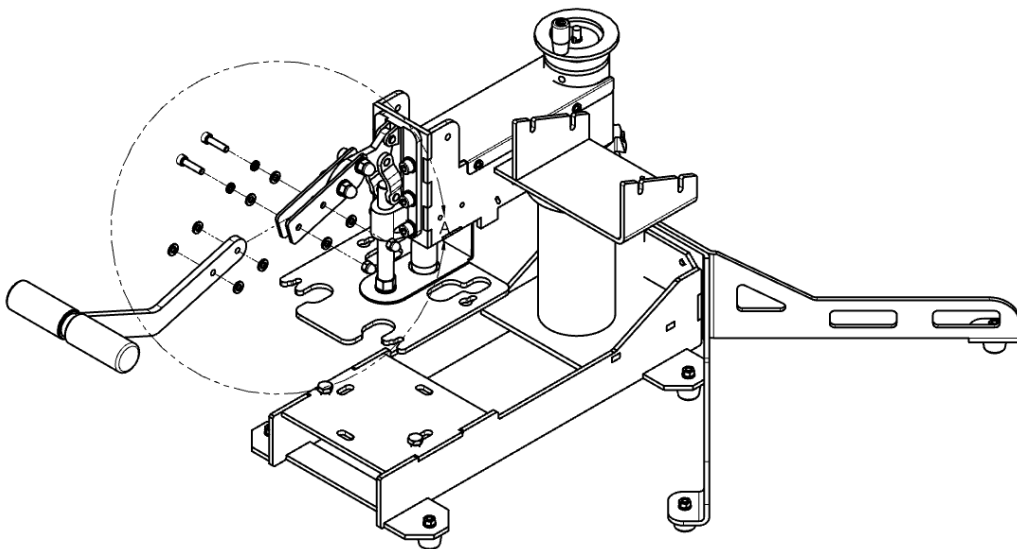
- a. Hauptschalter
- b. LCD-Display
- c. Bedienfeld mit Druckknöpfen
- d. Handkurbel für Druckeinstellung
- e. Pressenhebel
- f. Heizplattenabdeckung und Heizplatte
- g. Basisplatte
- h. Kaltgerätebuchse
- i. Heizplattenanschluss
- j. Stützfüße

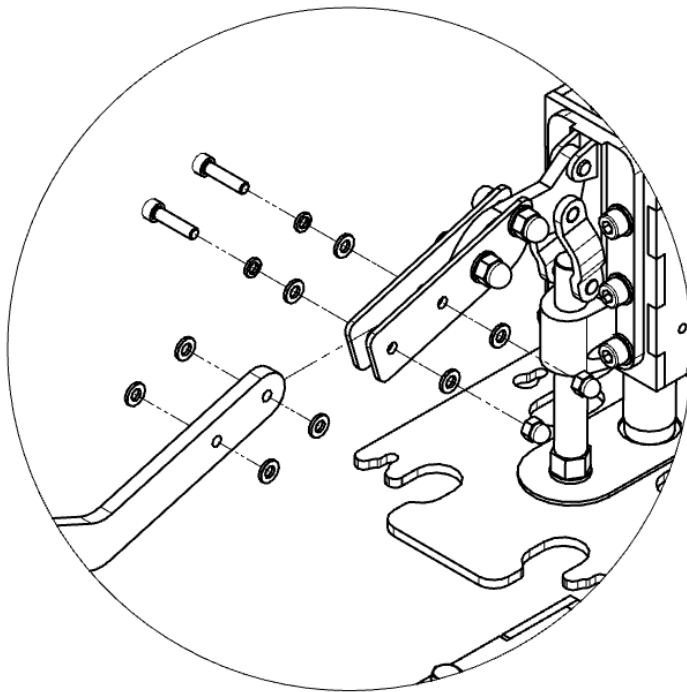
Montage und Inbetriebnahme

- Stellen Sie das Gestell der TS5E sicher auf einem stabilen Tisch auf.
- Bitte den Kabelbinder, welcher als Verdrehsicherung dient, ganz zum Schluss entfernen!
- Montieren Sie die beiliegenden Stützfüße, wie in der Abbildung unten zu sehen ist. Verwenden Sie dafür die 4 Beilagscheiben M6 und 4 Schrauben M6x20.



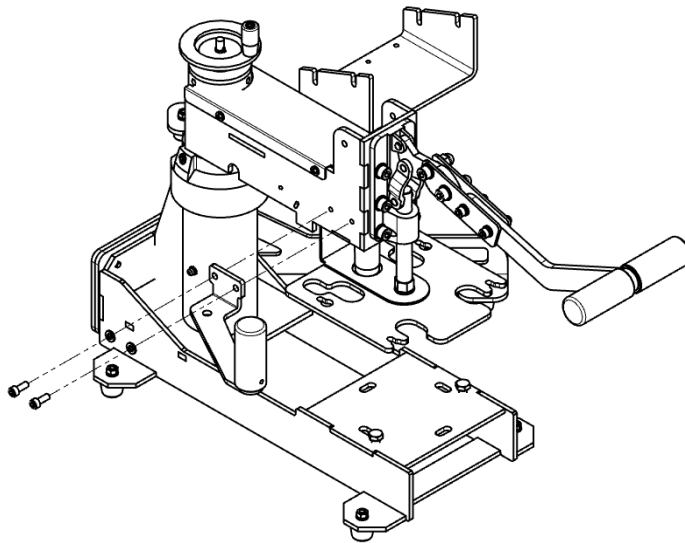
- Verbinden Sie den Pressenhebel mittels Schrauben und Beilagscheiben mit dem Gestell der TS5E.



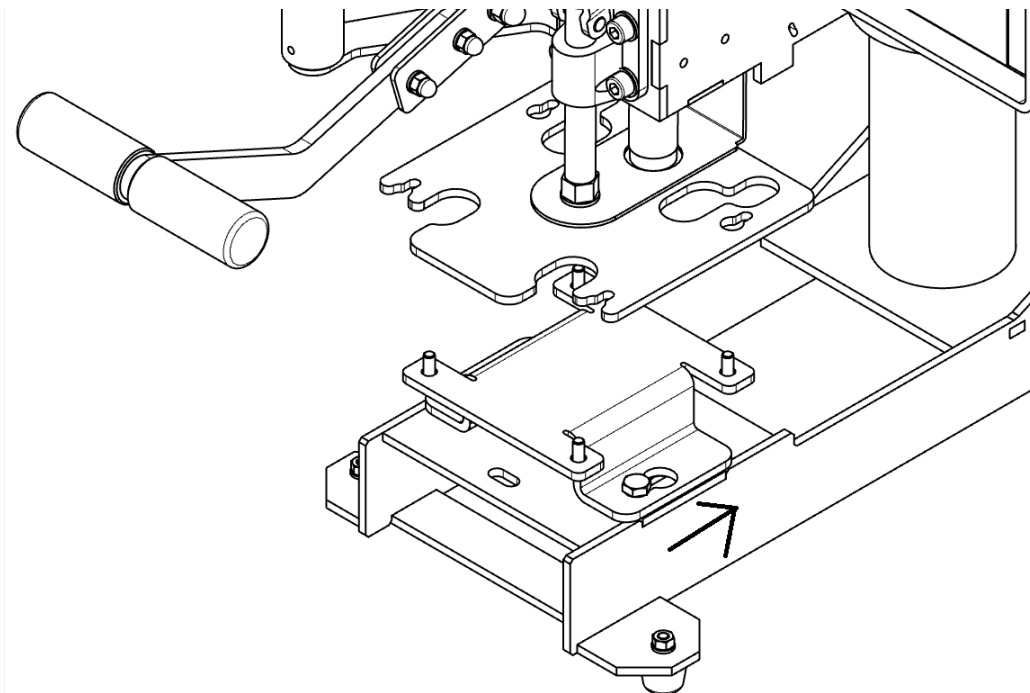


A

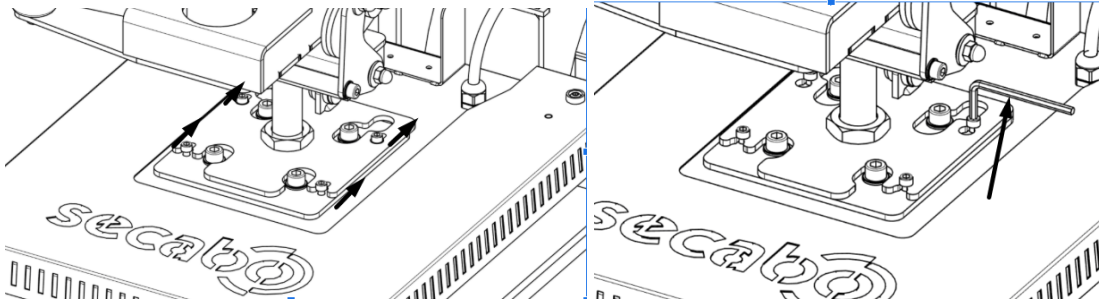
- Bringen Sie nun den Schwenkgriff, wie in der Abbildung zu sehen ist, an. Hierfür verwenden Sie die zwei Schrauben M6x16 mm und die zwei Beilagscheiben M6. Nach diesem Schritt können Sie den Kabelbinder entfernen, damit Sie die Transferpresse aufschwingen können.



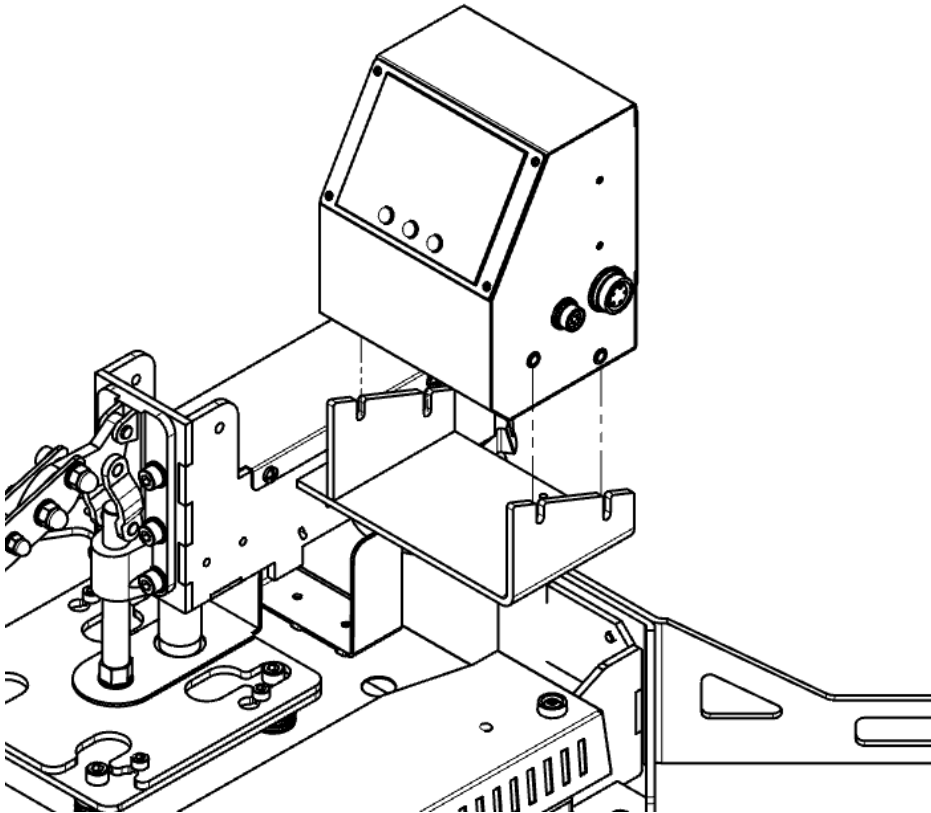
- Heben Sie die Basisplatte über das Gestell der TS5E und fädeln Sie die Schraubenköpfe der Sechskantschrauben durch die Schlüsselloch-Fräsungen an der Adapterplatte an der Unterseite der Basisplatte ein. (Die Abbildung zeigt einfachheitshalber nur den Adapter). Schieben Sie die Basisplatte in Pfeilrichtung bis diese an den Schrauben anschlägt und ziehen Sie die Schrauben fest.



- Bringen Sie die Heizplatte **HP5** schräg vor dem Anschluss-Flansch unterhalb des Presshebels an dem Gestell in Stellung und fädeln Sie die 4 außenliegenden Schraubenköpfe in die Schlüsselloch-Fräsungen an der Flanschplatte ein.



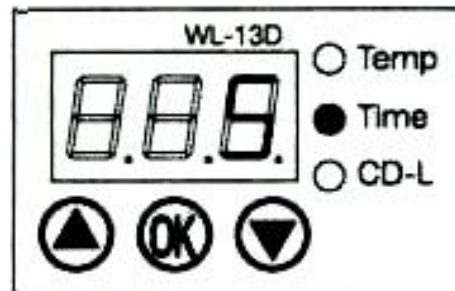
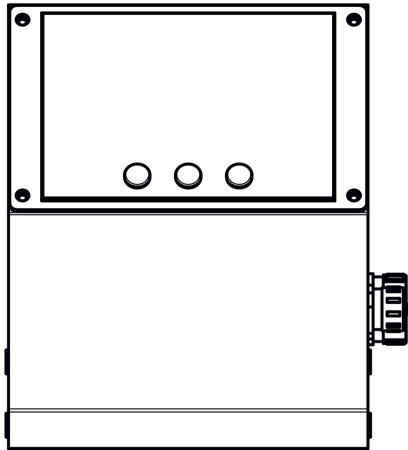
- Ziehen Sie die Schrauben mit dem mitgelieferten Inbusschlüssel vorsichtig fest. **Achtung, die Heizplatte kann herunterfallen, solange die Schrauben nicht fest angezogen sind! Verletzungsgefahr!**
- Platzieren Sie den Controller wie in der unteren Abbildung zu sehen ist, bevor Sie dies tun lockern Sie die Rändelschrauben, so dass genügend Platz zwischen Schraube und Controllerbox ist. Nach der Platzierung bitte die Rändelschrauben anziehen, so dass der Controller befestigt ist.



- Befestigen Sie den großen 5-poligen Stecker von der Oberfläche der Heizplatte an der passenden Buchse an der rechten Außenseite der Controller-Box **CL01**.
- Bringen Sie nun das Schutzleiter-Kabel (Erdung) der Controllerbox an die Anschlussstelle unter der Aufnahme der Controllerbox an (ohne Abbildung). Achtung, dieses darf nie vernachlässigt werden!
- Stecken Sie das mitgelieferte C13 Kaltgeräte-Anschlusskabel an der Rückseite der Controller-Box **CL01** ein und verbinden es mit einer Schuko-Steckdose, welche über einen geerdeten Anschluss sowie über eine Sicherung sowie FI-Schutzschalter verfügen muss.

Die TS5E Transferpresse ist nun betriebsbereit.

Controller Bestandteile und Bedienung



Bedienung des Controllers

- Schließen Sie die TS5E Transferpresse über das mitgelieferte Kaltgerätekabel an das Stromnetz an.
- Schalten Sie die TS5E Transferpresse ein.
- Im Display erscheint „OFF“.
- Nach dem Einschalten erscheint „-f-“ (Fahrenheit) oder „-c-“ (Celsius)
- Wählen Sie mit den Pfeiltasten die gewünschte Temperatureinheit.
- Drücken Sie die „OK“ Taste. Nun leuchtet die „Temp“ LED.
- Wählen Sie mit den Pfeiltasten die gewünschte Temperatur.
- Drücken Sie die „OK“ Taste. Nun leuchtet die „Time“ LED.
- Wählen Sie mit den Pfeiltasten die gewünschte Dauer des Pressvorganges.
- Drücken Sie die „OK“ Taste. Im Display erscheint zunächst **LO**, ab 100°C wird die aktuelle Temperatur der TS5E Transferpresse angezeigt. Diese heizt nun auf die eingestellte Temperatur hoch.
- Es ertönt ein akustisches Signal, wenn die Transferpresse aufgeheizt ist.
- Nun kann die Transferpresse zur Durchführung von Transfers über den Presshebel geschlossen werden.
- Beim Schließen fängt der Timer an, herunter zu zählen.
- Nach Ablauf des Timers erfolgt ebenfalls ein akustisches Signal, danach können sie die Presse öffnen.

Hinweise

- Beachten Sie, dass die Heizplatte sowie die Transferobjekte heiß sind und hier Verbrennungsgefahr besteht.
- Schalten Sie die Transferpresse aus, wenn Sie diese nicht benötigen.

Bedienung der Transferpresse

Transfers durchführen

- Schalten Sie die Transferpresse über den Hauptschalter ein.
- Die Presse heizt nun auf die eingestellte Temperatur auf.
- Wie Sie die Einstellungen am Controller ändern können, entnehmen Sie den vorangehenden Kapiteln.
- Nach erfolgtem Aufheizen können Sie die ersten Transfers vornehmen. Die Zeituhr beginnt zu laufen, sobald die Presse mit dem Presshebel geschlossen wird.
- 3 Sekunden vor Ablauf der eingestellten Zeit ertönt ein Warnsignal (sofern in den Settings aktiviert), danach kann die Presse geöffnet werden.
- Sie können den Anpressdruck regulieren, indem Sie den Abstand zwischen Heizplatte und Basisplatte durch Drehen des Handkurbels an der Oberseite der Presse vergrößern oder verkleinern. Durch das Drehen im Uhrzeigersinn steigert sich der Anpressdruck und durch das Drehen gegen den Uhrzeigersinn wird er verringert.
- Während des Pressvorgangs kann und soll keine Einstellung verändert werden.

Hinweis: Bitte beachten Sie, dass es eine gewisse Zeit dauert, bis die Presse nach dem Ausschalten wieder abgekühlt ist. Bis zur vollständigen Abkühlung besteht eine Verbrennungsgefahr!

Wartung und Reinigung

Alle Wartungsarbeiten sollten unbedingt in ausgeschaltetem und abgekühltem Zustand der Presse durchgeführt werden. Der Stecker muss vorher aus der Steckdose gezogen werden. Führen Sie die Wartungsarbeiten nur nach Rücksprache mit unserem technischen Support durch.

Die Presse sollte regelmäßig mit einem weichen Tuch und einem milden Haushaltsreiniger von Kleberückständen, Staub etc. gereinigt werden. Keine Scheuerschwämme, Lösemittel oder Benzin verwenden!

Empfohlene Zeiten und Temperaturen

Diese Werte gelten nur als Richtwerte, können von Material zu Material variieren und sind unbedingt vor dem Pressen zu überprüfen.

| Material | Temperatur | Druck | Pressdauer |
|--------------------------------------|--------------------------------|---------------|--|
| Flockfolie | 170°C - 185°C 338°F - 365°F | leicht-mittel | 25s |
| Flexfolie | 160°C - 170°C 320°F - 338°F | mittel-hoch | 25s |
| Sublimations-Flex | 180°C - 195°C 356°F - 383°F | mittel-hoch | 10s - 35s |
| Sublimation auf Tassen | 200°C 392°F | mittel-hoch | 150s - 180s |
| Sublimation auf Fliesen | 200°C 392°F | hoch | 120s - 480s <small>(abhängig von der Dicke des Materials)</small> |
| Sublimation auf Piuzzles | 200°C 392°F | leicht-mittel | 25s |
| Sublimation auf Mousepads | 200°C 392°F | mittel | 20s - 40s |
| Sublimation auf Textilien | 200°C 392°F | mittel-hoch | 30s - 50s |
| Sublimation auf Metallplatten | 200°C 392°F | hoch | 10s - 50s <small>(abhängig von der Dicke des Materials)</small> |



Wichtiger Hinweis: Vor jeder Produktion sollten eigene Tests mit den jeweiligen Transfermaterialien und Trägermedien hergestellt werden. Die oben genannten Werte sowie Herstellerangaben sind jeweils nur Anhaltspunkte. Waschbeständigkeit und Verhalten beim Transfer müssen jeweils in eigenen Tests ermittelt werden.

Eine Garantie kann aus den empfohlenen Werten nicht abgeleitet werden. Es obliegt immer dem Anwender, die unter seinen speziellen Bedingungen geltenden Einstellungen zu ermitteln und anzuwenden.

Hinweis für Textilveredelungen: Nach dem Pressvorgang müssen die Textilien abkühlen, bevor etwaige Trägermedien vom Transfermaterial abgezogen werden können. Erst in kaltem Zustand hat der Heißkleber im Transfermaterial seine Haftkraft entwickelt. Sollte der Kleber in kaltem Zustand nicht haften, wurde evtl. zu kalt oder zu kurz gepresst.

Technische Daten

| | |
|--|--|
| Transferpresse | Secabo TS5E |
| Typ | manuell öffnende modulare Klapppresse |
| Größe Arbeitsfläche | 38cm x 38cm |
| Schwenkwinkel: | 105 °, Öffnung nach rechts |
| Max. Temperatur | 225 °C |
| Max. Zeitvorwahl | 999s |
| Max. Arbeitsdruck | 180 g/cm ² |
| Druckeinstellung | Höhenverstellung der Heizplatte mittels Handkurbel |
| Stromversorgung | Wechselspannung 230V / 50Hz - 60Hz, 2 kW |
| Umgebung | +5°C - +35°C/ 30% - 70% Luftfeuchtigkeit |
| Gewicht | 37.5 kg |
| Gewicht mit Verpackung | 41 kg |
| Abmessungen mit Standfußausleger: | B: 510 mm x T:800 mm H:530 mm |
| Abmessungen offen (B x H x T) | B: 700 mm x T:818 mm H:685 mm |

Konformitätserklärung - Statement of Conformity

Hiermit erklären wir in alleiniger Verantwortung, dass das unter „Technische Daten“ genannte Produkt mit den Bestimmungen der folgenden EG-Richtlinien und Normen übereinstimmt:

We herewith declare under sole responsibility that the under „technical data“ mentioned product meet the provisions of the following EC Directives and Harmonized Standards:



EG-Richtlinien / EC directives:

2014/35/EG Niederspannungsrichtlinie /

2014/35/EC Low Voltage Directive

98/37/EG Maschinenrichtlinie (2006/42/EG vom 12/29/2009) /

98/37/EC Directive on machinery (from 2009-12-29: 2006/42/EC)

Norm / Standard: EN 60204-1:2006

Technische Dokumente bei / Technical documents at:

Nepata Vertrieb GmbH, Hochstatt 6-8, 85283 Wolnzach, Germany

Dipl. Ing. Fabian Franke

Dipl. Ing.(FH) Bernhard Schmidt